

## T0504 PAVONE A MOLLA

T0504 SPRING PEACOCK

### VISTA TRIDIMENSIONALE

THREE-DIMENSIONAL VIEW

#### SCHEMA TECNICA (TECHNICAL DATA SHEET)

ART. <b>T0504</b>	30-03-2021	SCALA (SCALE)
-------------------	------------	---------------

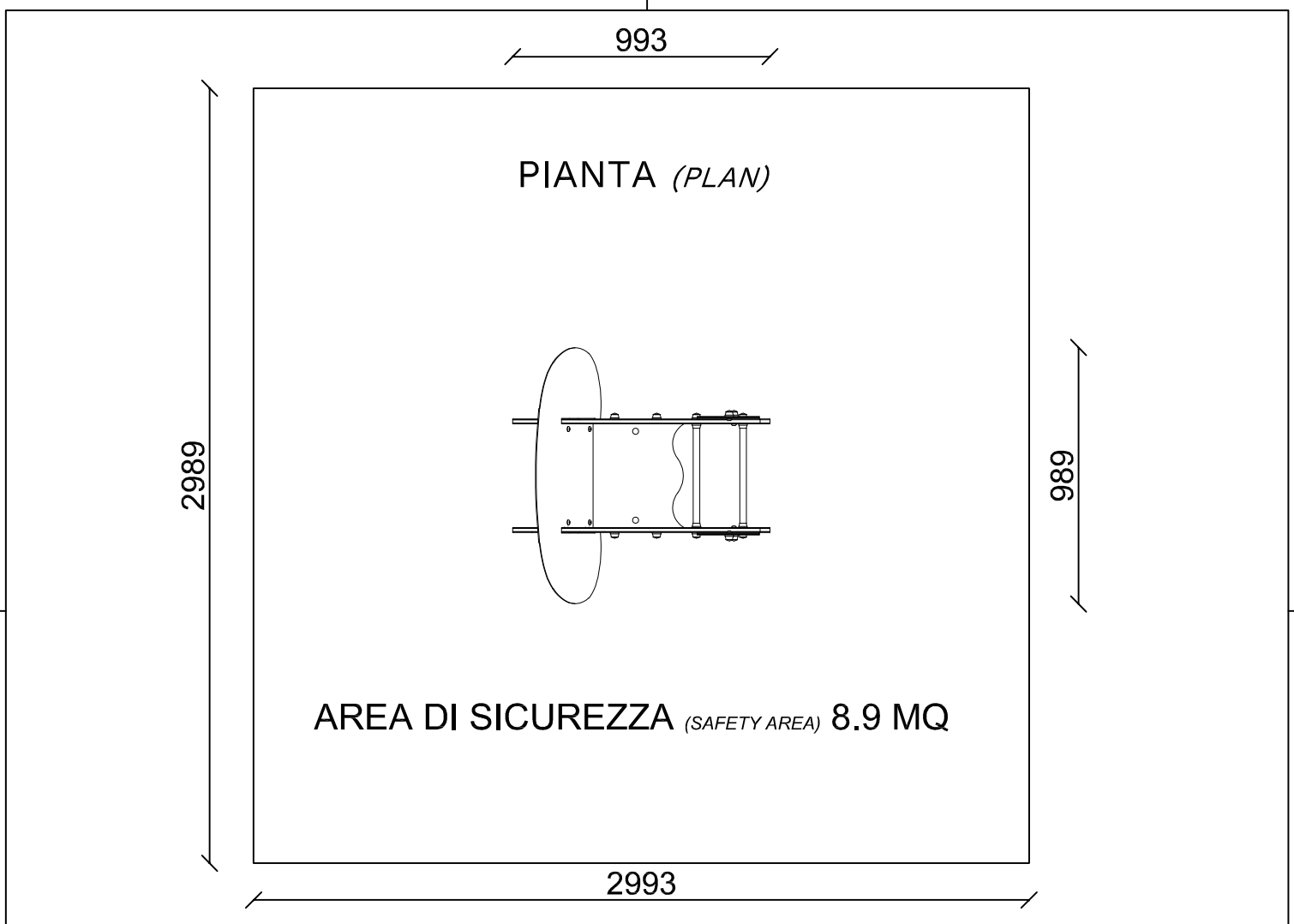
LE MISURE SONO ESPRESSE IN MM. (MEASUREMENTS ARE EXPRESSED IN MM.)

**TOFFOLI**  
Giochi  
Playgrounds for a playful world

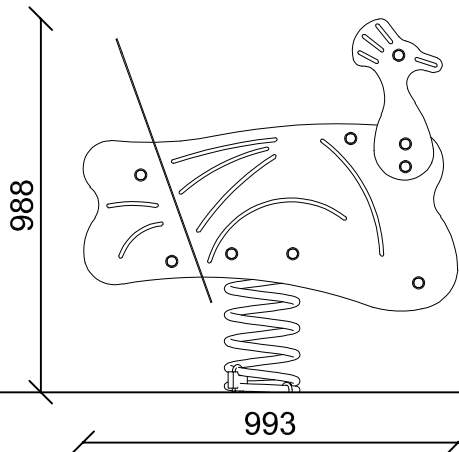
**TIEGI SRL**  
VIA BENEDETTO CROCE 7,  
Z.I. "CONDOTTI BARDINI",  
31058 SUSEGANA (TV)  
0438-460519

*Ci riserviamo a termini di Legge la proprietà di questo disegno con divieto di renderlo comunque noto a terzi senza la nostra approvazione.*

FOGLIO 1 DI 3

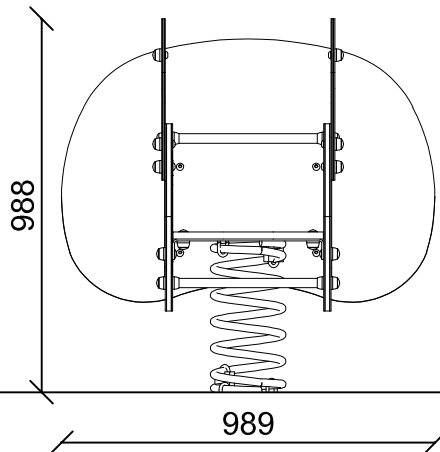


**VISTA LATERALE**  
(LATERAL VIEW)




**ALTEZZA MASSIMA DI CADUTA LIBERA (MAXIMUM HEIGHT OF THE FREE FALL) CM <60**

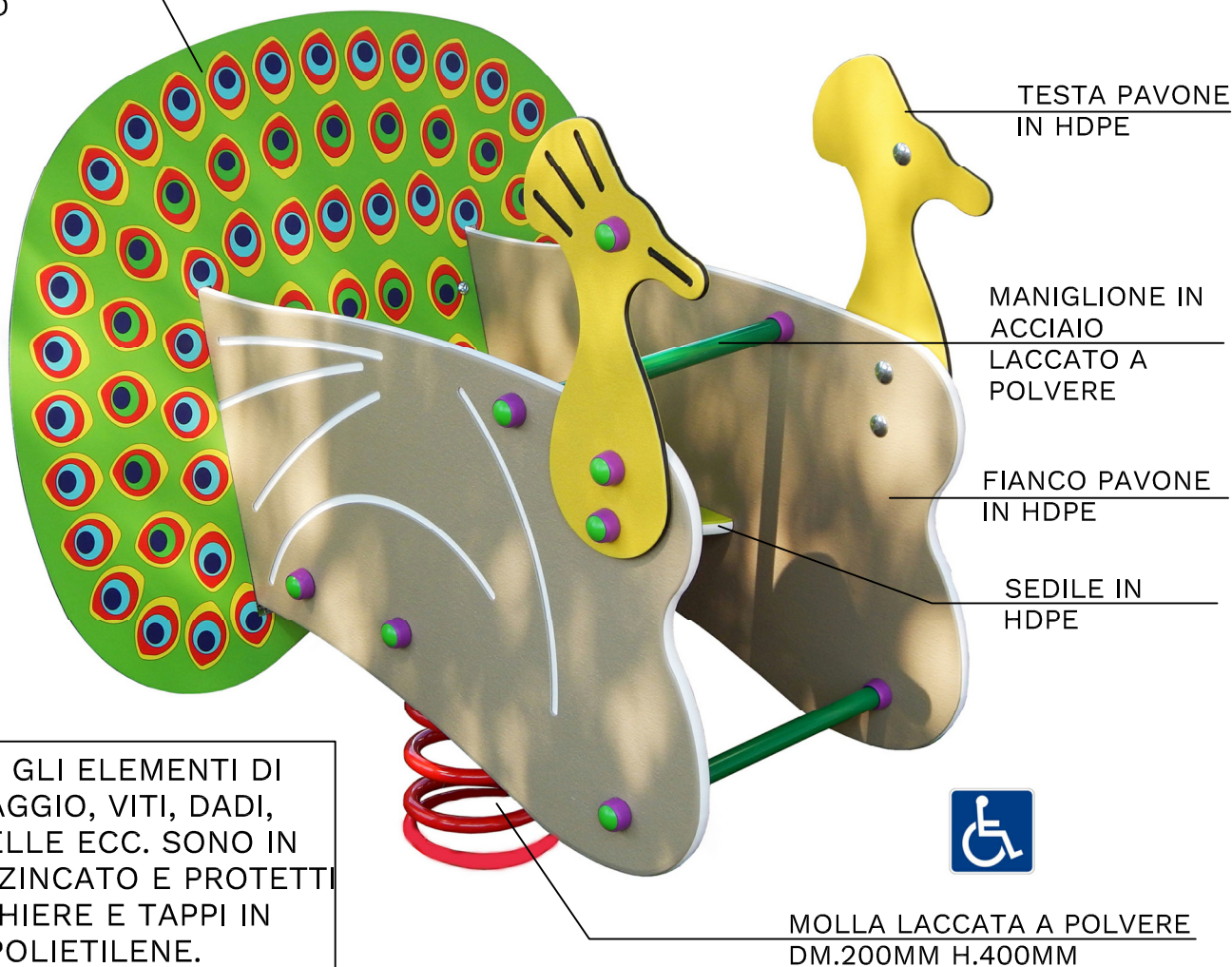
**VISTA FRONTALE**  
(FRONTAL VIEW)



**INGOMBRO MAX (OVERALL DIMENSIONS)**

<b>SCHEDA TECNICA (TECHNICAL DATA SHEET)</b>		
<b>ART. T0504</b>	30-03-2021	SCALA (SCALE) 1:35-1:20
LE MISURE SONO ESPRESSE IN MM. (MEASUREMENTS ARE EXPRESSED IN MM.)		
 <small>Playgrounds for a playful world</small>	<b>TIEGI SRL</b> <small>VIA BENEDETTO CROCE 7,          Z.I. "CONDOTTI BARDINI",          31058 SUSEGANA (TV)          0438-460519</small>	
	<small>Ci riserviamo a termini di Legge la proprietà di questo disegno con divieto di renderlo comunque noto a terzi senza la nostra approvazione.</small>	

PANNELLO RUOTA  
PAVONE IN DIBOND  
STAMPATO



TUTTI GLI ELEMENTI DI FISSAGGIO, VITI, DADI, RONDELLE ECC. SONO IN ACCIAIO ZINCATO E PROTETTI DA GHIERE E TAPPI IN POLIETILENE.



MOLLA LACCATA A POLVERE  
DM.200MM H.400MM



ALTEZZA DI CADUTA MAX. (H.I.C.)  
<60 cm



ETA' (AGE GROUP)  
2 - 8 ANNI



NUMERO UTILIZZATORI  
(MAX N. OF SIMULTANEOUS USERS) 1



INGOMBRO (OVERALL DIMENSION)  
99 cm x 99 cm x 99 cm H.



AREA DI SICUREZZA (IMPACT AREA)  
299 cm X 299 cm



SUP. ANTITRAUMA CONSIGLIATA  
(RECOMMENDED SAFETY SURFACING AREA)  
8.9 MQ.

SCHEDA TECNICA (TECHNICAL DATA SHEET)

ART. **T0504**

30-03-2021

SCALA (SCALE)

LE MISURE SONO ESPRESSE IN MM. (MEASUREMENTS ARE EXPRESSED IN MM.)

**TOFFOLI**  
Giochi  
Playgrounds for a playful world

**TIEGI SRL**  
VIA BENEDETTO CROCE 7,  
Z.I. "CONDOTTI BARDINI",  
31058 SUSEGANA (TV)  
0438-460519

Ci riserviamo a termini di Legge la proprietà di questo disegno con divieto di renderlo comunque noto a terzi senza la nostra approvazione.

FOGLIO 3 DI 3